

CO-WARNANLAGEN

KATALOG



AVECTA



**EXPERTS IN AIR
AND FIRE SAFETY**

Übersichtsverzeichnis

CO-Warnschrank	3
CO-Warnschilder	4
CO - Messfühler COF-BT	5
Warnhupe COWH24	6
Hupenquittiertaster COQT	7
Garagenlüftungsschalter COGLS	8
Dienstleistungen	9

Dieser Katalog bietet einen kompakten Überblick über unser Lieferprogramm im Bereich CO-Warnanlagen.

Selbstverständlich können wir Ihnen auch sämtliche Lüftungstechnischen Komponenten wie Ventilatoren, Schalldämpfer, Luftkanalsystem, Lüftungsgitter, uvm. anbieten.

Interessieren Sie sich auch für unser weiteres Portfolio im Bereich Brandentrauchungssysteme, Druckbelüftungssysteme sowie Schleusenlüftungen? Besuchen Sie uns auf www.avecta.at



© AVECTA GmbH Änderungen vorbehalten.

Sämtliche Angaben ohne Gewähr. Alle hier abgedruckten Bilder verstehen sich als Symbolbilder welche vom tatsächlichen Produkt abweichen können.

AVECTA GmbH
Untere Landstraße 96,
A-3511 Furth
T: +43 (0) 2732 21220
office@avecta.at



www.avecta.at

CO-Warnschrank

Schaltschrank vorgesehen zur Wandmontage mittels beigefügten Aufhängelaschen. Gehäuse aus Stahlblech, pulverbeschichtet in RAL 7035. Inklusive Controller zur Überwachung von bis zu 128 Gassensoren. Der CO-Warnschrank wird anschlussfertig inklusive Kabeldurchführungsplatte sowie Plantasche mit darin enthaltenen Schaltplänen geliefert.

Spannung: 230V, 1 Ph / 400V 3Ph 50Hz
Schutzart: IP 54



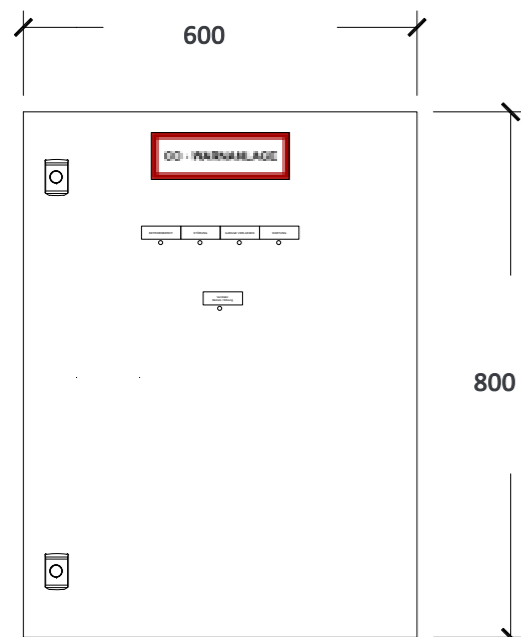
Grundausführung:

Schaltschrankgehäuse inkl. Aufhängelaschen
Haupteinspeisung 230V, 1 Ph, 50 Hz
CO-Analysegerät für Gasmessfühler in BUS-Technik
Netzersatzanlage inkl. Akkupufferung 7,00 Ah
1 Stk Motorabgang bis 5,50 kW Leistung
1 Stk Abgang für Warnschilder
1 Stk Abgang für Hupen und Quittiertaster
1 Stk Eingang für externe Freigabe (zBsp: BRV)
1 Stk Ausgang für externe Störmeldung (Pot. Frei)
1 Stk Eingang für Garagenlüftungsschalter

Aufzahlungen:

Einspeisung 400V, 3 Ph, 50 Hz
Zusätzlicher Motorabgang bis 5,50 kW
Zusätzlicher Motorabgang bis 7,50 kW
Signalisierung thermische Brandschutzklappe
Versorgung / Signalisierung elektrische Brandschutzklappe
Potentialfreier Kontakt
Sonderausführung Gehäuse

Abmessungen:



CO-Warnschilder

Elektronisches Warnschild für CO-Warnanlagen gemäß Ö-Norm M9419. Im Alarmfall rot aufleuchtende Schrift, Steuerung der Blinkfrequenz durch eingebautes elektronisches Blinkrelais. Elektroanschluss am seitlich ausgeführten Kabel (2x0,75 mm²). Schild aus Vollkunststoff mit Aluminiumprofil inkl. Montageset.

Leuchtmittel: LED
Spannung: 24 VDC +- 20%
Schutzart: IP 54

Warnschild "EINFAHRT VERBOTEN VERGIFTUNGSGEFAHR", einseitig

Type: COWS-EVV24
Abmessungen: 2010x270x21 mm (b x h x t)
E-Daten: 24V DC | 8,40 W | 350 mA



Warnschild "ZUTRITT VERBOTEN VERGIFTUNGSGEFAHR", einseitig

Type: COWS-ZVV24
Abmessungen: 600x187x21 mm (b x h x t)
E-Daten: 24V DC | 2,40 W | 100 mA



Warnschild "EINFAHRT VERBOTEN VERGIFTUNGSGEFAHR", einseitig

Type: COWS-MAGV24
Abmessungen: 600x187x21 mm (b x h x t)
E-Daten: 24V DC | 2,40 W | 100 mA



CO - Messfühler COF-BT

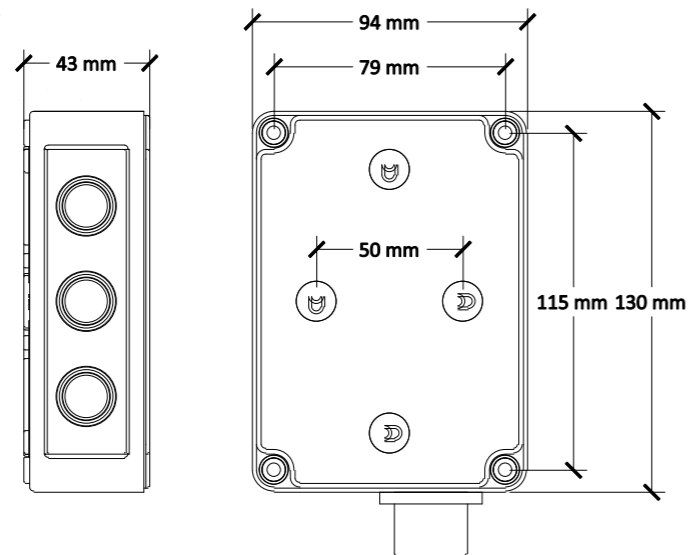
Elektrochemischer Messfühler zur Detektion der CO-Konzentration in Garagen. Das im Gehäuse integrierte Sensorboard verfügt über RS485 Kommunikation wodurch die Sensoren in Linie verkabelt werden können. Dies vereinfacht den Verkabelungsaufwand wesentlich. Der Sensorkopf kann bei Bedarf getauscht werden.



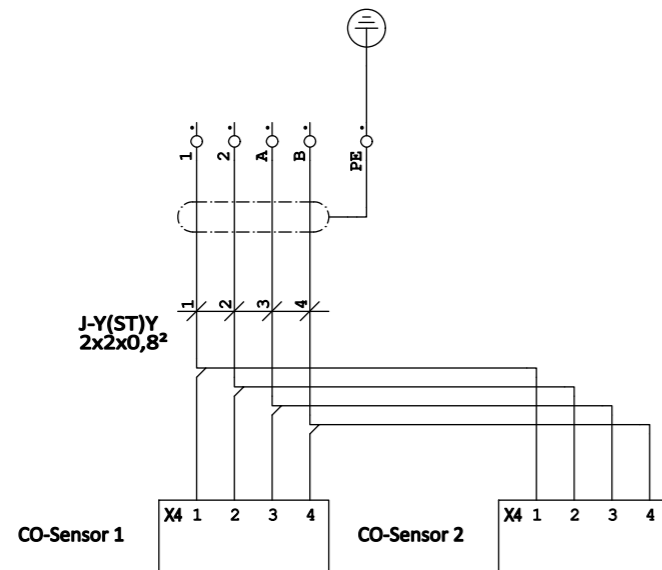
Technische Daten

Messbereich: 0 - 300 ppm (CO)
 Gehäuse: Kunststoff, IP65
 E-Daten: 24VDC | RS485

Abmessungen



Anschlussplan



Warnhupe COWH24

Elektromechanische Signalhupe ohne Trichter für universelle Anwendungen.

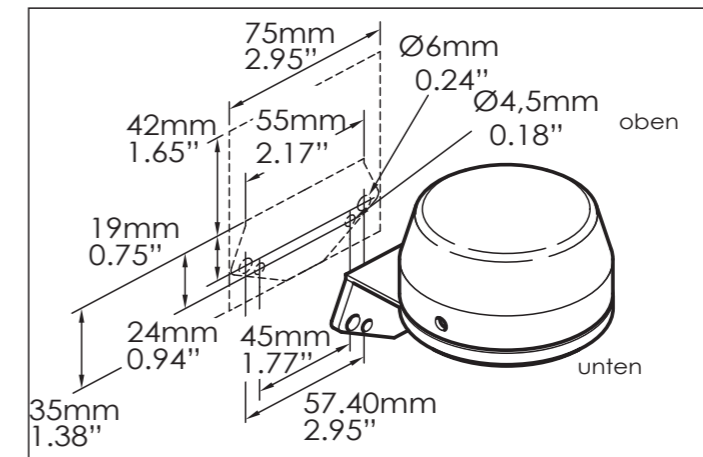
Die Montage erfolgt direkt an der Wand über die mitgelieferte Befestigungskonsole.



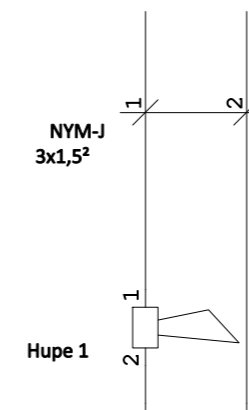
Technische Daten

Abmessungen: 75x72x80 mm (b x h x t)
 Gehäuse: Kunststoff, IP43
 E-Daten: 24VDC | 0,026 A

Montageskizze



Anschlussplan



Hupenquittiertaster COQT

Einpoliger Quittiertaster mit automatischer Rückstellung. Gehäuse aus Kunststoff mit integriertem Beschriftungsfeld. Inklusive Federklemmen für starre Leiter bis 2,5 mm². Die Montage erfolgt Aufputz.



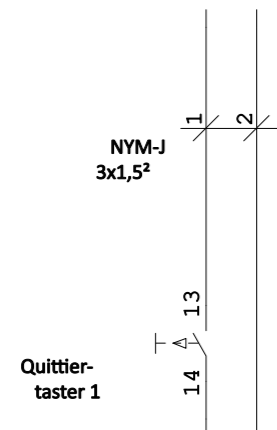
Technische Daten

Abmessungen: 75x75x58 mm (b x h x t)

Gehäuse: Kunststoff, IP44

E-Daten: 24VDC | Schließerkontakte

Anschlussplan



Garagenlüftungsschalter COGLS

Feuerwehrscharter mit den Stellungen „0 - Auto - Hand“, eingebaut in ein rotes Kunststoffgehäuse. Die Lieferung erfolgt inklusive Echtglasscheibe, jedoch ohne Einschlaghammer.



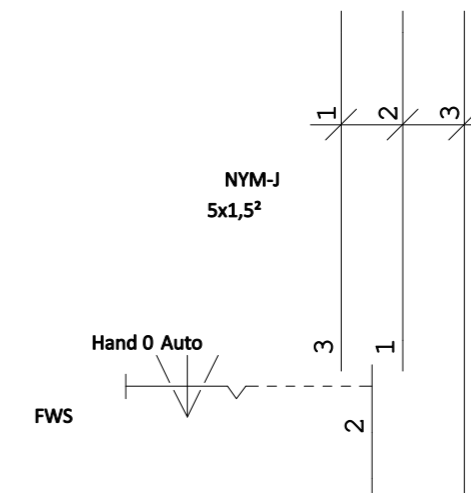
Technische Daten

Abmessungen: 145x210x110 mm (b x h x t)

Gehäuse: Kunststoff, IP..

E-Daten: 24VDC | Schließerkontakte

Anschlussplan



Dienstleistungen

Durch unser gut geschultes, hauseigenes, Servicepersonal können wir auch sämtliche Dienstleistungen von Montage und Ankleumarbeiten bis hin zur Abnahme durch ein Ingenieurbüro anbieten.

Selbstverständlich übernehmen wir auch nach Fertigstellung gerne die Betreuung und Wartung unserer Anlagen.

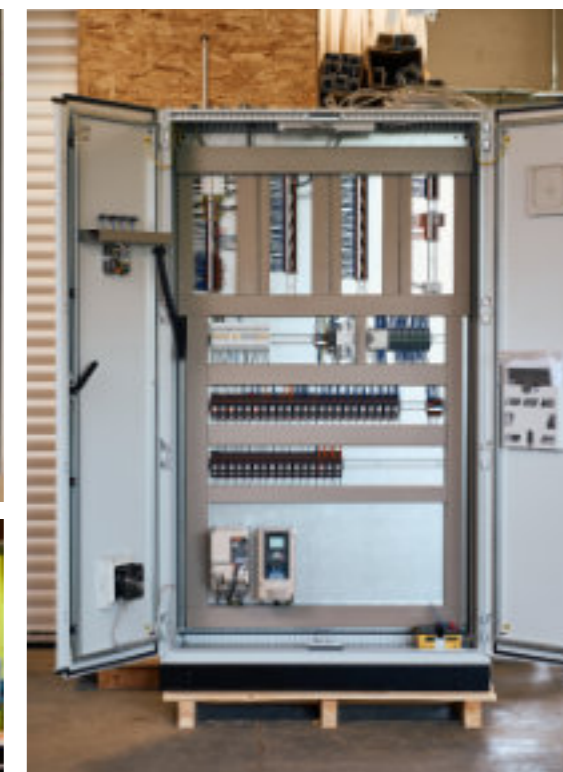
Angeborene Leistungen

Montage CO-Wandschrank	Stk
Montage CO-Komponenten (Fühler, Hupe, Schilder, etc...)	Stk
Beidseitiges Anklemmen CO-Komponenten	Stk
Inbetriebnahme CO-Warnanlage bis 4 Fühler	Pa
Inbetriebnahme CO-Warnanlage bis 8 Fühler	Pa
Inbetriebnahme CO-Warnanlage bis 12 Fühler	Pa
Abnahme CO-Warnanlage durch Ingenieurbüro	Pa
Einmalige Anfahrt W, NÖ	Pa
Einmalige Anfahrt BGLD, STMK, OÖ	Pa
Einmalige Anfahrt SBG, KTN, T	Pa
Regiestunde Automatisierungstechniker	h
Regiestunde Elektromonteur	h

Alles aus einer Hand

Mit dem neu geschaffenen Bereich der Automatisierungstechnik, der wie die restlichen Abteilungen inhouse abgedeckt wird, kann sich AVECTA als führender Anbieter auf den Gebieten Brandschutz- und Lüftungstechnik einmal mehr vom Wettbewerb abheben. Dadurch können wir für unsere gebäudetechnischen Projekte jegliches Service im eigenen Unternehmen und mit eigenem Personal abdecken.

- Professionelle Beratung zur Umsetzung von gebäudetechnischen Steuerungen
- Exakte Planung inklusive Unterstützung bei der Einhaltung von Normen und Richtlinien
- Inhouse Fertigung Ihrer Anlage mit automatisierter Steuerungstechnik
- Fachgerechte Montage der anlagenspezifischen Komponenten durch Eigenpersonal



Mehr Informationen über unsere Service-Leistungen finden Sie in der Firmenbroschüre oder unter www.avecta.at/service.

AVECTA GMBH

Untere Landstraße 96
3511 Furth bei Göttweig
+43 2732 212 20
office@avecta.at

