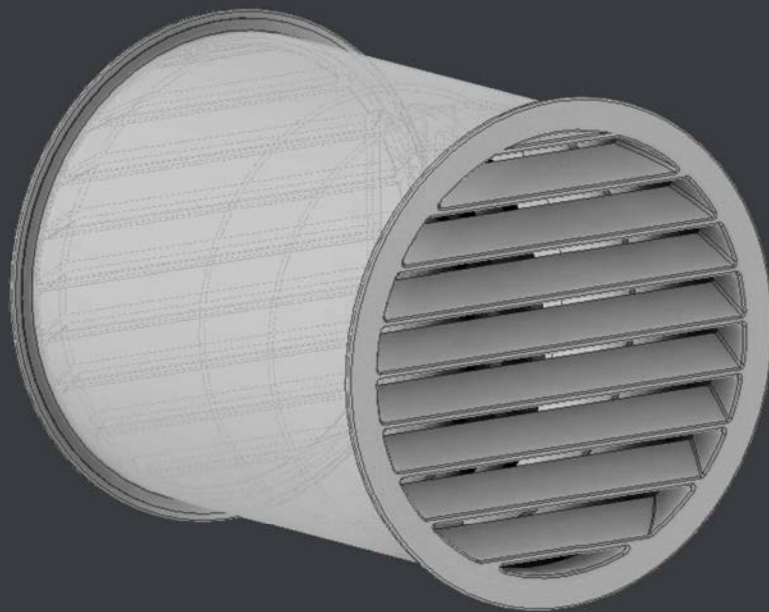


# SCHLEUSENLÜFTUNG

KATALOG



**AVECTA**

## ÜBERSICHT

Beispielhafte Schleusenausführung Österreich	3
Schleusenventilatoren	4
Überströmelemente rund	5
Druckknopfmelder	6
Deckenrauchmelder	7
SLS-Steuerzentrale	8

Dieser Katalog bietet einen kompakten Überblick über unser Lieferprogramm im Bereich Schleusenlüftungen.

Selbstverständlich können wir Ihnen auch sämtliche Lüftungstechnischen Komponenten wie Schalldämpfer, Luftkanalsystem, Lüftungsgitter, uvm. anbieten.

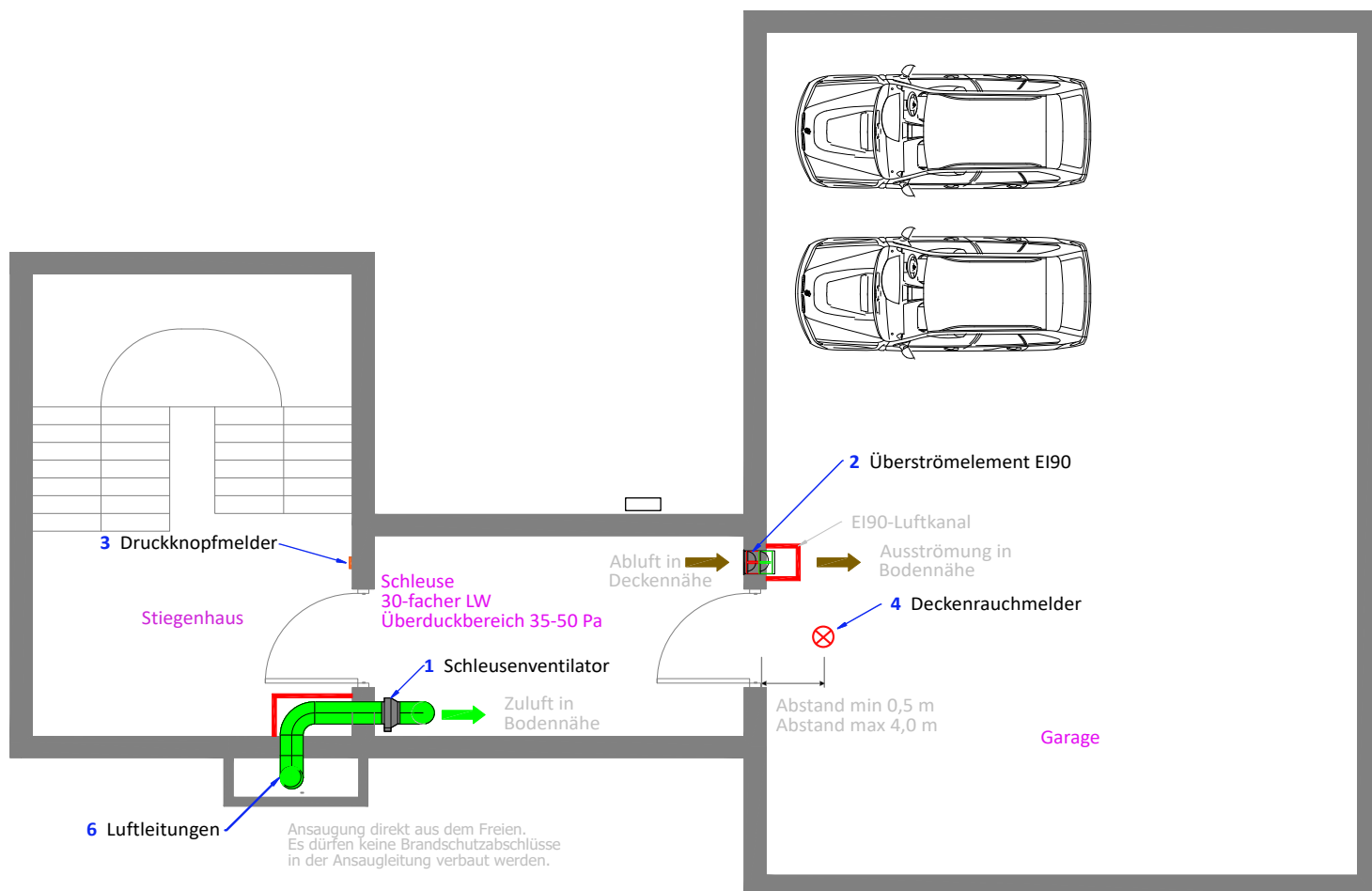
Interessieren Sie sich auch für unser weiteres Portfolio im Bereich Brandentrauchungssysteme, Druckbelüftungssysteme sowie CO-Warnanlagen? Besuchen Sie uns auf **[www.avecta.at](http://www.avecta.at)**



AVECTA GmbH  
Untere Landstraße 96,  
A-3511 Furth  
T: +43 (0) 2732 21220  
[office@avecta.at](mailto:office@avecta.at)



## Beispielhafte Schleusenausführung Österreich



### Hauptkomponenten:

- 1 Schleusenventilator
- 2 Überströmelement
- 3 Druckknopfmelder
- 4 Deckenrauchmelder
- 5 SLS-Steuerzentrale\*
- 6 Luftleitungen

\* Die Montage der SLS-Steuerzentrale darf nicht in der Schleuse (Fluchtweg) erfolgen. Vorzugsweise sollte diese in einem Technikraum installiert werden. Die Verkabelung hat in Funktionserhalt (E90) gem. Kabelliste zu erfolgen.

Wir bieten Schleusenlüftungssysteme für sämtliche Anwendungsfälle auf Basis der aktuell gültigen normativen Grundlagen wie ÖNORM H6003, OIB-RL 2, ÖNORM H6029 sowie TRVB 112 S an.

## Schleusenventilator

Zuluftventilator für den Einsatz in Schleusenlüftungsanlagen. Gehäuse aus Kunststoff bzw. verzinktem Stahlblech. Ventilatorlaufrad als Diagonallaufrad mit nachgeschaltetem Leitapparat. Geliefert inklusive Montagebügel und Klemmkasten.

Ventilator AV EL 160 L für Schleusen bis 7,7 m<sup>2</sup> (bei RH=3m)\*

Ventilator AV EL 200 L für Schleusen bis 8,6 m<sup>2</sup> (bei RH=3m)\*

Ventilator AV EL 250 L für Schleusen bis 17,2 m<sup>2</sup> (bei RH=3m)\*

\*Richtwerte! Genaue Berechnung:  $V = \text{Fläche} \times \text{RH} \times 30 \text{ (LW)}$

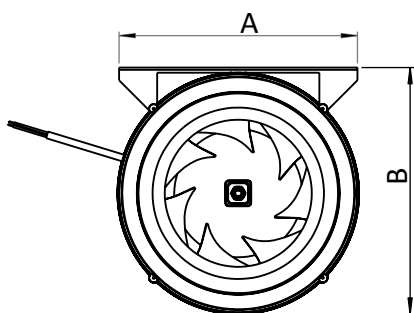


AV EL 160 L bzw. AV EL 200 L

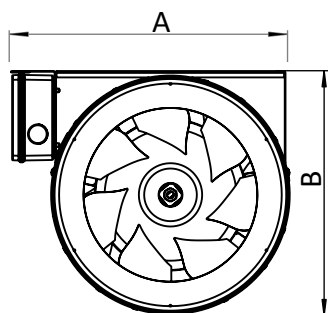
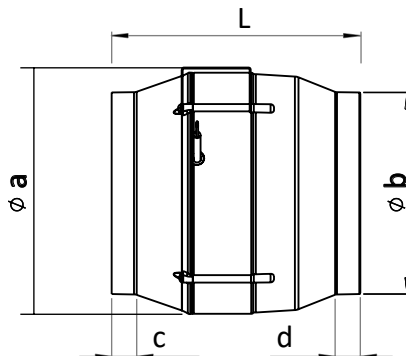


AV EL 250 L

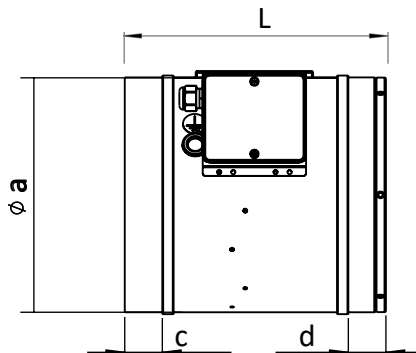
Artikel	Vmax bei 100 Pa ext.	Vmax bei 200 Pa ext.	A	B	a	b	c	d	L	Gewicht	Spannung	Strom
AV EL 160 L	700 m <sup>3</sup> /h	600 m <sup>3</sup> /h	235 mm	243 mm	238 mm	159 mm	28 mm	25 mm	260 mm	3,4 kg	230V AC	0,6 A
AV EL 200 L	780 m <sup>3</sup> /h	680 m <sup>3</sup> /h	235 mm	243 mm	238 mm	199 mm	25 mm	25 mm	245 mm	3,4 kg	230V AC	0,6 A
AV EL 250 L	1550 m <sup>3</sup> /h	1350 m <sup>3</sup> /h	297 mm	259 mm	250 mm	250 mm	25 mm	25 mm	278 mm	6,4 kg	230V AC	1 A



AV EL 160 L bzw. AV EL 200 L



AV EL 250 L

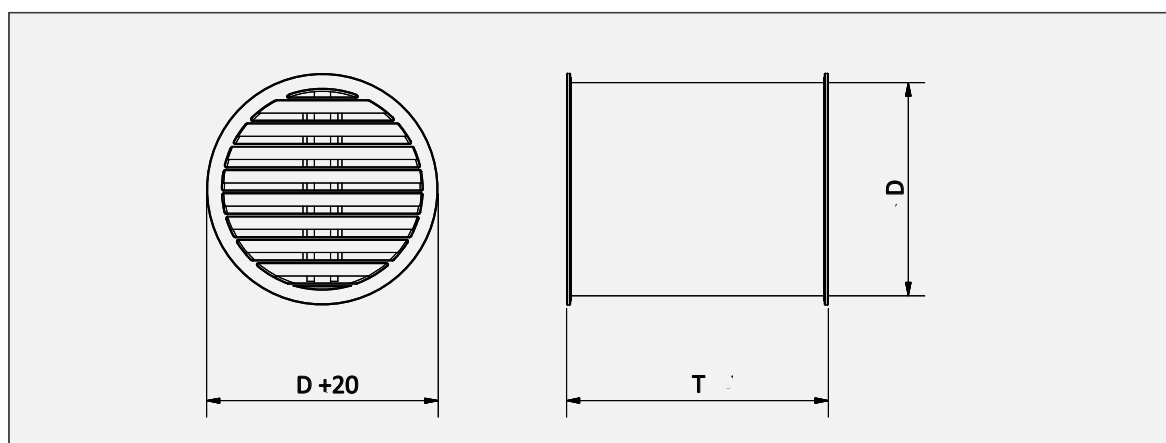


## Überströmelemente rund

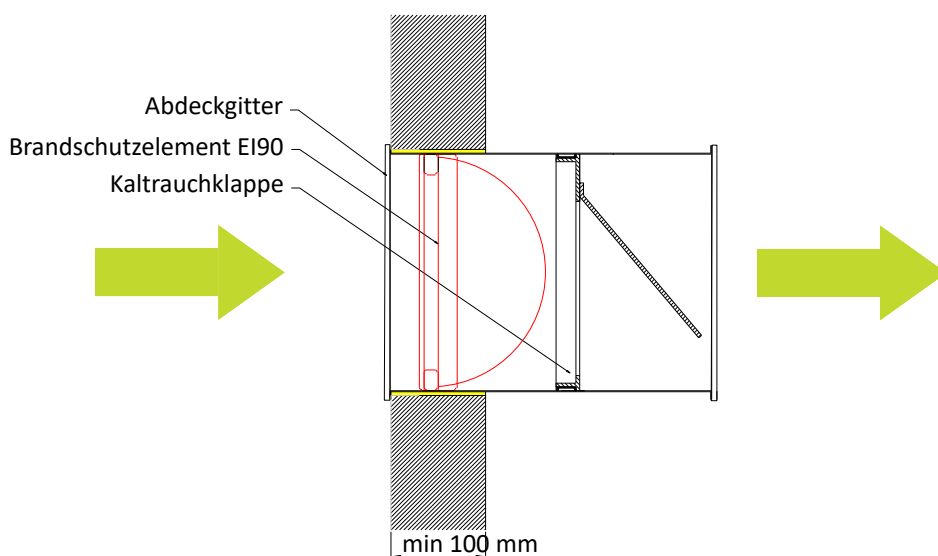
Mechanisch wirkendes Überströmelement für die Abströmung der über den Zuluftventilator eingebrachten Luftmenge in die Garage. Bestehend aus einer Einbauhülse aus verzinkten Stahlblech sowie innenliegender Kaltrauchklappe und Brandschutzelement in EI90-Klassifikation. Lieferung mit beidseitigem Schutzgitter.



Artikel	Vmax bei 50 Pa	Vmax bei 35 Pa	D	L	erforderlicher WDB
DÜE90-160-TS	170 m <sup>3</sup> /h	100 m <sup>3</sup> /h	160 mm	250 mm	DN 170 mm
DÜE90-200-TS	320 m <sup>3</sup> /h	210 m <sup>3</sup> /h	200 mm	300 mm	DN 210 mm
DÜE90-250-TS	510 m <sup>3</sup> /h	330 m <sup>3</sup> /h	250 mm	340 mm	DN 260 mm



Einbau in Massiv- oder Leichtbauwände ab 100mm Wandstärke. Einbaudetails und mögliche Abschottungsvarianten entnehmen Sie bitte der Montageanleitung.



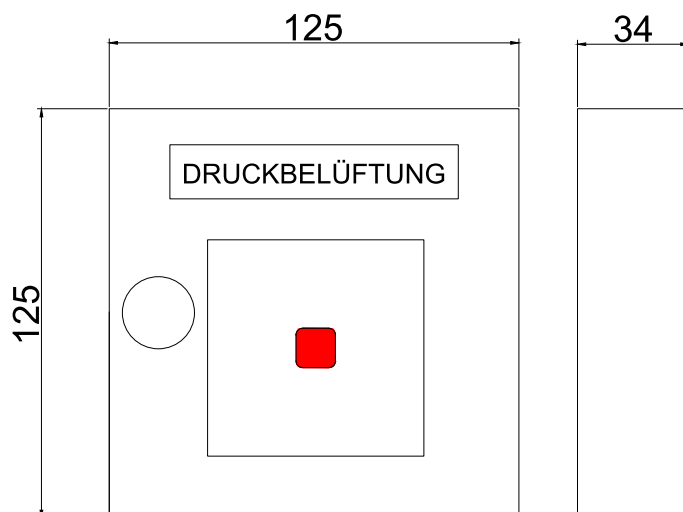
## Druckknopfmelder

Druckknopfmelder zur manuellen Auslösung und Quittierung von Schleusenlüftungsanlagen. Gehäuse aus orangefarbenen Aluminium-Druckguss. Stör-, Betriebs- und Alarmsignalisierung durch LED-Anzeigeleuchten.



Spannung: 24 VDC

### Abmessungen:



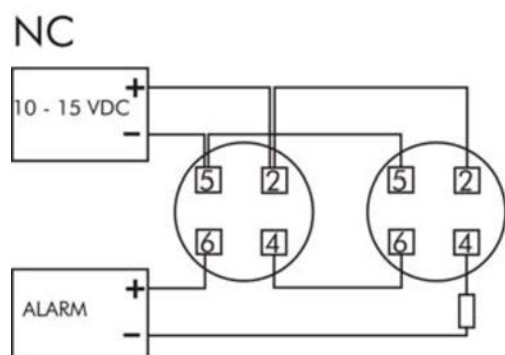
## Deckenrauchmelder

Deckenrauchmelder zertifiziert nach EN 54-7. Der Rauchmelder reagiert auf sichtbare Rauchpartikel. Gelangt zu viel Rauch in seine Messkammer, wird Alarm ausgelöst. Ein Relais schaltet und meldet einen Feueralarm an die SLS-Steuerzentrale welche wiederum die Schleusenlüftung aktiviert.



Abmessungen:	(HxD) 46x100 mm
Anschlüsse:	Schraubterminal NO oder NC, 1 A @ 30V DC
Breite:	100 mm
Detektionsverfahren:	Optisch
Gehäusematerial:	ABS

### Anschlussplan:



## SLS-Steuerzentrale

Die Steuerzentrale enthält sämtliche Komponenten die zum Betrieb von Schleusenlüftungsanlagen nötig sind, und entspricht den aktuell gültigen Normen und Richtlinien.

Gehäuse vorgesehen zur Wandmontage aus Stahlblech, pulverbeschichtet in RAL 7035. Die SLS-Steuerzentrale wird anschlussfertig inklusive sämtlichen Kabelverschraubungen sowie mit darin enthaltenen Schaltplänen geliefert.

Die Verkabelung hat in Funktionserhalt (E90) gem. Kabelliste zu erfolgen.

Spannung: 230V 1Ph 50Hz  
Schutzart: IP 54



### Grundausrüstung:

Wandgehäuse 300x400x122 mm (bxhxt)  
Einspeisung bis 16A  
Quittiertaster an der Gehäusefront  
LED-Anzeigen an der Gehäusefront  
Abgang für 1 Ventilator bis 6A  
Eingang für Deckenrauchmelder  
Eingang für BMA-Auslösung  
Eingänge für 1 Druckknopfmelder  
Ausgänge für Stör- und Betriebsmeldungen