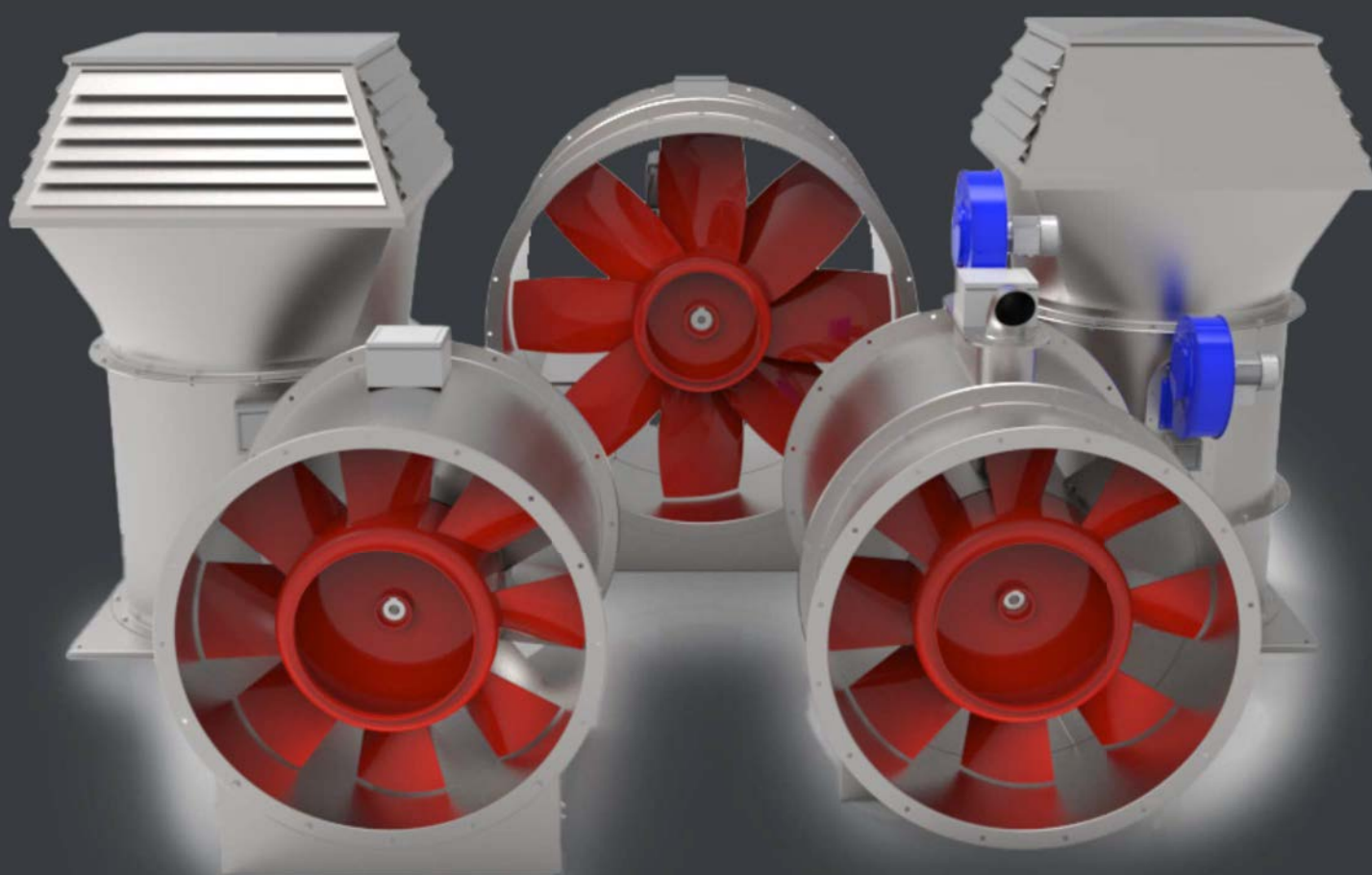


BRANDGASVENTILATOREN

PROGRAMMÜBERSICHT



AVECTA

ÜBERSICHT

BVHFA JET F200/F300/F400 JET-Ventilator für Garagen	3
AIRJET AJU/AJR F200/F300 JET-Ventilator für Garagen	4
BVHFA F600 Direktgetriebener Brandgas-Axialventilator	5
BVHFA F200/F300/F400 Direktgetriebener Brandgas-Axialventilator	6
BVHFA F600+DL Direktgetriebener Brandgas-Dachventilator	7
BVHFA+DL F200/F300/F400 Direktgetriebener Brandgas-Dachventilator	8
Lieferbares Zubehör für Brandgasventilatoren	9-10



Seit Oktober 2021 sind wir offizieller Vertriebspartner der Fa. Hungarovent. Hungarovent ist bereits seit vielen Jahren in Österreich tätig und hat sich einen guten Ruf

im Bereich Axialventilatoren, Brandgasventilatoren, JET-Ventilatoren und Zubehör gemacht. Dabei überzeugen Sie durch ein sehr gutes Preis-Leistungsverhältnis bei sehr hoher Qualität und kurzen Lieferzeiten. Dabei überzeugen Sie durch ein sehr gutes Preis-Leistungsverhältnis bei sehr hoher Qualität und kurzen Lieferzeiten.

Dieser Katalog bietet Ihnen eine kompakte Übersicht über unser Lieferprogramm im Bereich Axialventilatoren für den Standard-Temperaturbereich. Für Anfragen steht Ihnen unser Team gerne zur Verfügung.

Interessieren Sie sich auch für unser weiteres Portfolio im Bereich Brandentrauchungssysteme, Garagenlüftungssysteme sowie Schleusenlüftungen? Besuchen Sie uns auf www.avecta.at



AVECTA GmbH
Untere Landstraße 96,
A-3511 Furth
T: +43 (0) 2732 21220
office@avecta.at



BVHFA JET F200/F300/F400

JET-Ventilator für Garagen

Baugrößen:

DN 315 - 1600 mm

Die Serie BVHFA JET ist in den Wärmebeständigkeitsklassen F200, F300 und F400 gemäß den Bestimmungen der EN 12101-3 geprüft und zertifiziert.

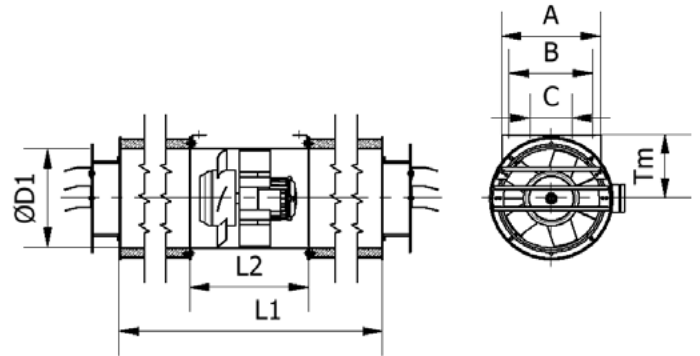
Beschreibung:

Der **BVHFA JET**-Ventilator besteht aus einem Brandgas-Axialventilator mit beidseitig angeordneten Schalldämpfern und ist als unidirektional oder reversible Type lieferbar.

Die Kennlinien des Ventilators entsprechen den Vorgaben der EN ISO 5801.

Das Laufrad ist gewuchtet nach EN ISO 1940-1 G 6.3.

Motorleistung gewählt für reine Luft mit einer Dichte von $n = 1,2 \text{ kg/m}^3$. Motor mit hitzebeständigen Kabeln zum außenliegenden Aluminium-Klemmenkasten verdrahtet.



Baugröße (mm)	ØD1 (mm)	L1 (mm)	L2 (mm)	A (mm)	B (mm)	C (mm)	Tm (mm)
315	315	2426	426	315	260	130	210
355	356	2426	426	355	300	150	230
400	400	2426	426	400	340	170	255
450	450	2426	426	450	400	200	280
500	500	2426	426	500	440	220	315
560	557	2521	521	560	500	250	360
630	634	2521	521	630	560	280	405
710	710	2523	523	710	640	320	450
800	794	2523	523	800	720	360	500
900	907	2899	899	900	820	410	580
1000	1004	2899	899	865	780	390	635
1120	1114	2892	892	1024	940	470	750
1250	1256	2892	892	1228	1120	560	815
1400	1401	3040	1040	1367	1260	630	894
1600	1589	3040	1040	1550	1440	720	994

AIRJET AJU/AJR F200/F300

JET-Ventilator für Garagen

Baugrößen:

DN 280 - 560 mm

Die Serie AIRJET AJU/AJR ist in den Wärmebeständigkeitsklassen F200 und F300 gemäß den Bestimmungen der EN 12101-3 geprüft und zertifiziert.

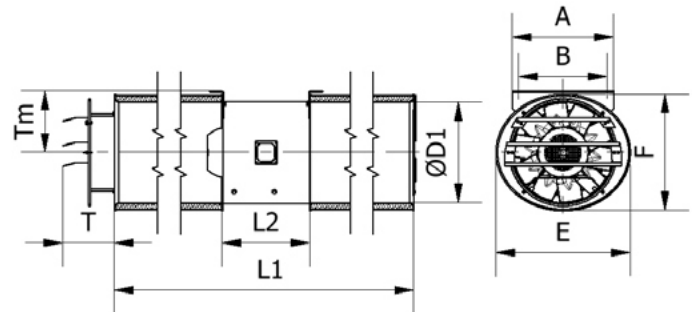
Beschreibung:

JET-Ventilatoren der Serie **AIRJET AJU/AJR** sind vorgesehen für die Entrauchung von Tiefgaragen im Impulsprinzip. Das Gerät besteht aus einem Brandgas-Axialventilator mit beidseitigen Rohrschalldämpfern und ist als unidirektionale oder reversible Type lieferbar. Das Gehäuse ist formschön und platzgünstig oval gedrückt.

Lauftrad mit korrosionfester Aluminium-Gußnabe, montagefreundlicher Taper-Lock Verbindung und im Stillstand stufenlos verstellbare, profilierte Flügel aus hochfestem Aluminium-Guß. Lauftrad ausgewuchtet gemäß EN ISO 1940-1, Wuchtgüte G 6.3.

Die Ausblasrichtung ist mit druckseitigen Leitwerk-Lamellen einrichtbar.

Der 2/4-polig umschaltbare Drehstrommotor ist ein IEC Normmotor in Bauform B3 (Fußmotor) Schutzart IP 55, Isolationsklasse H. Motorleistung gewählt für reine Luft mit einer Luftdichte von $n = 1,2 \text{ kg/m}^3$.



Baugröße (mm)	ØD1 (mm)	L1 (mm)	L2 (mm)	A (mm)	B (mm)	E (mm)	F (mm)	T (mm)	Tm (mm)
280	280	2272	306	326	276	410	310	197	156
315	315	2312	346	326	276	452	380	199	203
355	356	2312	346	355	305	490	420	199	224
400	400	2312	346	400	350	532	462	204	242

BVHFA F600

Direktgetriebener Brandgas-Axialventilator

Baugrößen:

DN 500 - 1400 mm

Die Serie BVHFA F600 ist in der Wärmebeständigkeitsklasse F600 gemäß den Bestimmungen der EN 12101-3 geprüft und zertifiziert.

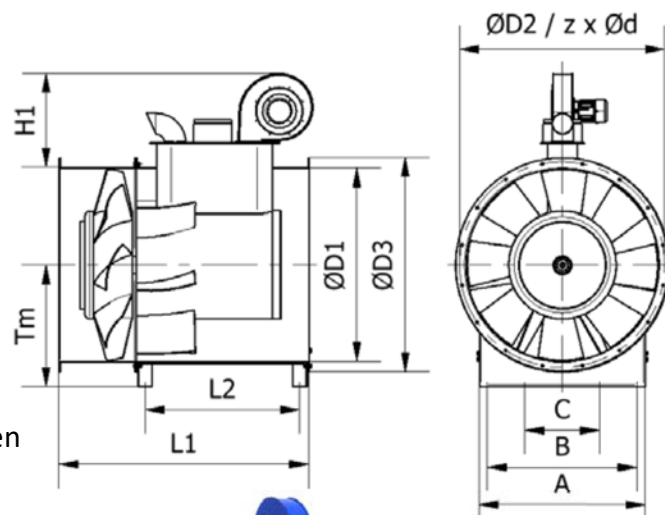
Beschreibung:

Brandgas-Axialventilator **BVHFA F600** mit Gehäuse aus gerolltem und geschweißtem Stahlblech mit beidseitigen Flanschen. Oberflächenschutz durch Feuerverzinkung.

Das Laufrad besteht aus geschweißtem Stahlblech mit aufgeschweißten Schaufeln und fixem Schaufelwinkel. Laufrad ausgewuchtet gemäß EN ISO 1940-1, Wuchtgüte 6.3.

Die Kennlinien des Ventilators entsprechen den Vorgaben der EN ISO 5801.

Motorleistung gewählt für reine Luft mit einer Dichte von $n = 1,2 \text{ kg/m}^3$. Motor mit hitzebeständigen Kabeln zum außenliegenden Aluminium-Klemmenkasten verdrahtet. Der Elektromotor ist durch ein wärmeisoliertes Gehäuse geschützt. Für die Motorkühlung sorgt ein separates Kühlgebläse.



Baugröße (mm)	ØD1 (mm)	ØD2 (mm)	ØD3 (mm)	L1 (mm)	L2 (mm)	A (mm)	B (mm)	C (mm)	Tm (mm)	z (mm)	Ød (mm)
500	500	541	580	935	600	500	440	220	315	12	12
560	557	629	667	875	566	560	500	250	360	16	14
630	634	698	744	875	556	630	560	280	405	16	14
710	710	775	820	1050	560	710	640	320	450	16	14
800	794	861	904	1050	554	800	720	360	500	16	14
900	907	958	1017	1050	553	900	820	410	580	16	14
				1300	803						
1000	1004	1067	1114	1050	553	865	780	390	635	16	14
				1300	803						
1120	1114	1200	1234	1035	540	1024	940	470	775	16	14
				1285	790						
1250	1256	1337	1376	1035	540	1228	1120	560	815	24	14
				1285	790						
1400	1401	1491	1521	1035	538	1367	1260	630	894	24	14
				1285	788						

BVHFA F200/F300/F400

Direktgetriebener Brandgas-Axialventilator

Baugrößen:

DN 315 - 1600 mm

Die Serie BVHFA ist in den Wärmebeständigkeitsklassen F200, F300 und F400 gemäß den Bestimmungen der EN 12101-3 geprüft und zertifiziert.

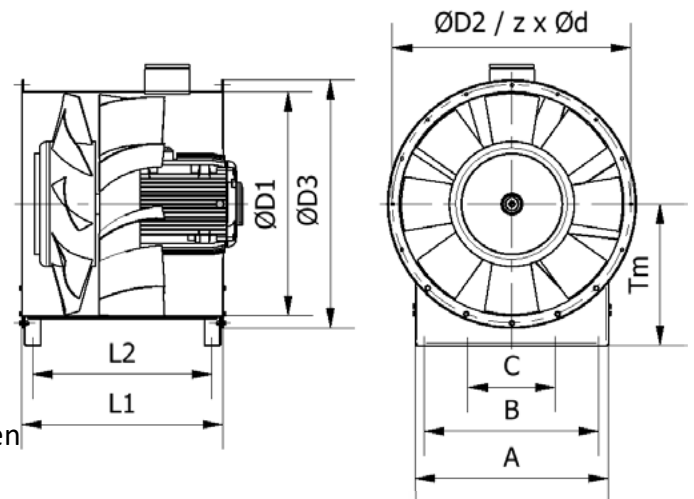
Beschreibung:

Brandgas-Axialventilator **BVHFA** mit Gehäuse aus gerolltem und geschweißtem Stahlblech mit beidseitigen Flanschen. Oberflächenschutz durch Feuerverzinkung.

Das Laufrad besteht aus geschweißtem Stahlblech mit aufgeschweißten Schaufeln und fixem Schaufelwinkel. Laufrad ausgewuchtet gemäß EN ISO 1940-1, Wuchtgüte 6.3.

Die Kennlinien des Ventilators entsprechen den Vorgaben der EN ISO 5801.

Motorleistung gewählt für reine Luft mit einer Dichte von $n = 1,2 \text{ kg/m}^3$. Motor mit hitzebeständigen Kabeln zum außenliegenden Aluminium-Klemmenkasten verdrahtet.



Baugröße (mm)	ØD1 (mm)	ØD2 (mm)	ØD3 (mm)	L1 (mm)	L2 (mm)	A (mm)	B (mm)	C (mm)	T _m (mm)	z (mm)	Ød (mm)
315	315	356	395	426	361	315	260	130	210	8	12
355	356	395	436	426	361	355	300	150	230	8	12
400	400	438	480	426	356	400	340	170	255	12	12
450	450	487	530	426	356	450	400	200	280	12	12
500	500	541	580	426	351	500	440	220	315	12	12
560	557	629	667	521	442	560	500	250	360	16	14
630	634	698	744	521	432	630	560	280	405	16	14
710	710	775	820	523	433	710	640	320	450	16	14
800	794	861	904	523	427	800	720	360	500	16	14
900	907	958	1017	899	802	900	820	410	580	16	14
1000	1004	1067	1114	899	802	865	780	390	635	16	14
1120	1114	1200	1234	892	787	1024	940	470	750	16	14
1250	1256	1337	1376	892	787	1228	1120	560	815	24	14
1400	1401	1491	1521	1040	933	1367	1260	630	894	24	14
1600	1589	1663	1709	1040	932	1550	1440	720	994	24	14

BVHFA F600+DL

Direktgetriebener Brandgas-Dachventilator

Baugrößen:

DN 500 - 1400 mm

Die Serie BVHFA F600 ist in der Wärmebeständigkeitsklasse F600 gemäß den Bestimmungen der EN 12101-3 geprüft und zertifiziert. Der Dachhut entspricht der Schneelastklasse SL1000.

Beschreibung:

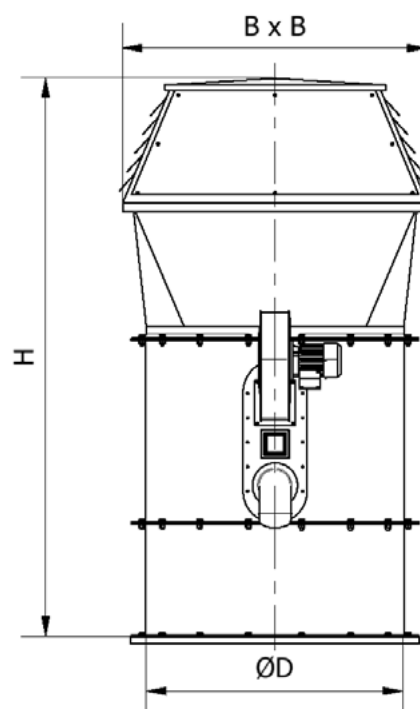
Ventilatoren der Serie **BVHFA F600+DL** als vertikal ausblasende Brandgas-Dachventilatoren.

Der Axialventilator wird in dieser Ausführung mit zusätzlichem druckseitigem Dachhut sowie saugseitiger Montageplatte in wetterfester Ausführung geliefert.

Die Kennlinien des Ventilators entsprechen den Vorgaben der EN ISO 5801.

Motorleistung gewählt für reine Luft mit einer Dichte von $n = 1,2 \text{ kg/m}^3$. Motor mit hitzebeständigen Kabeln zum außenliegenden Aluminium-Klemmenkasten verdrahtet. Der Elektromotor ist durch ein wärmeisoliertes Gehäuse geschützt. Für die Motorkühlung sorgt ein separates Kühlgebläse.

Baugröße (mm)	ØB (mm)	ØD1 (mm)	H (mm)
500	635	500	1625
560	705	557	1595
630	785	634	1625
710	875	710	1833
800	975	794	1936
900	1075	907	1970
			2220
1000	1195	1004	2070
			2320
1120	1325	1114	2100
			2350
1250	1475	1256	2140
			2390
1400	1675	1401	2365
			2615
	1875		2765
			3015



BVHFA+DL F200/F300/F400

Direktgetriebener Brandgas-Dachventilator

Baugrößen:

DN 315 - 1600 mm

Die Serie BVHFA ist in den Wärmebeständigkeitsklassen F200, F300 und F400 gemäß den Bestimmungen der EN 12101-3 geprüft und zertifiziert. Der Dachhut entspricht der Schneelastklasse SL1000.

Beschreibung:

Ventilatoren der Serie **BVHFA+DL** als vertikal ausblasende Brandgas-Dachventilatoren.

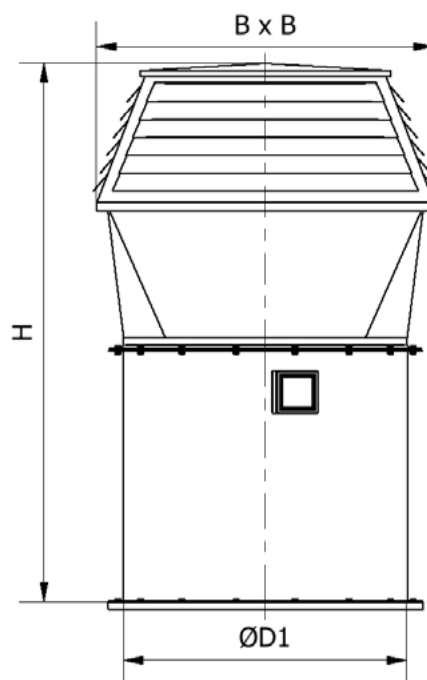
Der Axialventilator wird in dieser Ausführung mit zusätzlichem druckseitigem Dachhut sowie saugseitiger Montageplatte in wetterfester Ausführung geliefert.

Die Kennlinien des Ventilators entsprechen den Vorgaben der EN ISO 5801.

Motorleistung gewählt für reine Luft mit einer Dichte von $n = 1,2 \text{ kg/m}^3$. Motor mit hitzebeständigen Kabeln zum außenliegenden Aluminium-Klemmenkasten verdrahtet. Der Elektromotor ist durch ein wärmeisoliertes Gehäuse geschützt. Für die Motorkühlung sorgt ein separates Kühlgebläse.



Baugröße (mm)	ØB (mm)	ØD1 (mm)	H (mm)
355	475	356	1176
400	525	400	986
450	575	450	1086
500	635	500	1116
560	705	557	1241
630	785	634	1271
710	875	710	1306
800	975	794	1409
900	1075	907	1819
1000	1195	1004	1919
1120	1325	1114	1957
1250	1475	1256	1997
1400	1675	1401	2370
	1875		2770



Lieferbares Zubehör für Brandgasventilatoren

Rohrschalldämpfer



Diffusor



Schachtverlängerung



Ausblasstutzen



Flanschrahmen flach



Flexible Verbindung



Ansaugkonus



Schutzgitter



**Absperrklappe mit Motor
wärmebeständig**



Lieferbares Zubehör für Brandgasventilatoren

Regenhaube



Schwingungsdämpfer



SchachtfüÙe



Sockelschalldämpfer



Dachsockel



Montagepratzen vertikal



Verschlussklappe vertikal



Verschlussklappe horizontal



Ausblashaube

