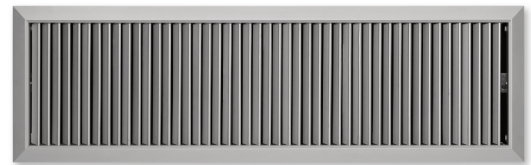


## Einströmgitter senkrechte Lamellen

Einströmgitter für die Zuluftbringung in Druckbelüftungsanlagen.

Aus Aluminium mit verstellbaren Lamellen.

Formschöner, schräg auslaufender Frontrahmen mit Innenfase. Einbaufertige Komponente, bestehend aus Frontrahmen und einzeln verstellbaren senkrechten Lamellen. Verdeckte Schraubenbefestigung oder Klemmfederbefestigung zum Einbau in einen Einbaurahmen oder Befestigung auf der Einbaufläche. Optional in RAL nach Wahl lieferabr.

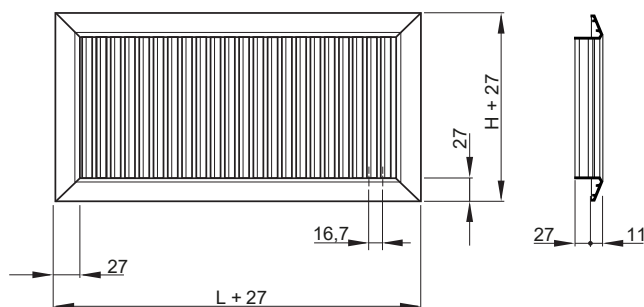


Type: AVESGS-...x... (bxh)

### Lieferbare Größen:

Höhe	Länge							
	225	325	425	525	625	825	1025	1225
75	x	x	x	x	x	x	x	x
125	x	x	x	x	x	x	x	x
225	x	x	x	x	x	x	x	x
325		x	x	x	x	x	x	x
425					x	x	x	x
525							x	x

### Abmessungen:

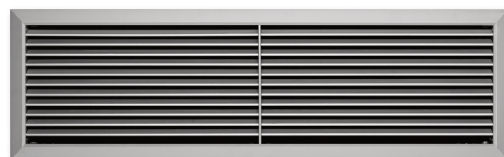


## Einströmgitter waagrechte Lamellen

Einströmgitter für die Zuluftbringung in Druckbelüftungsanlagen.

Aus Aluminium mit verstellbaren Lamellen.

Formschöner, schräg auslaufender Frontrahmen mit Innenfase. Einbaufertige Komponente, bestehend aus Frontrahmen und einzeln verstellbaren waagrechten Lamellen. Verdeckte Schraubenbefestigung oder Klemmfederbefestigung zum Einbau in einen Einbaurahmen oder Befestigung auf der Einbaufläche. Optional in RAL nach Wahl lieferbar.

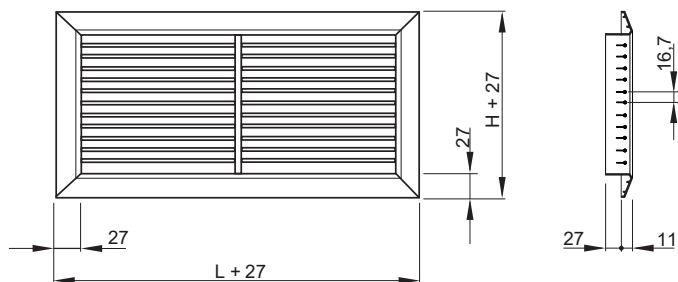


Type: AVESGW-...x... (bxh)

### Lieferbare Größen:

Höhe	Länge							
	225	325	425	525	625	825	1025	1225
125	x	x	x	x	x	x	x	x
225	x	x	x	x	x	x	x	x
325		x	x	x	x	x	x	x
425					x	x	x	x
525							x	x

### Abmessungen:



Vertikaler Mittelsteg wenn L > 625 mm!