

## Entrauchungs-Dachventilator

Entrauchungs-Dachventilator in der Klassifikation F400 nach EN 12101-3 zur Verwendung als Abströmventilator bei Druckbelüftungsanlagen. Für die Direktmontage auf Schachtköpfen. Radiallaufrad mit rückwärtsgekrümmten Schaufeln und vertikalem Ausblasgitter. Das Gehäuse ist aus witterungsbeständigem Aluminium.

Optional auch lieferbar mit steuerbaren zertifizierten Frequenzumrichter.



### Schnellauswahltabelle:

Typ	Vmax bei 300 Pa [m <sup>3</sup> /h]	Vmax bei 500 Pa [m <sup>3</sup> /h]	Spannung [V]	Nennleistung [kW]	Nennstrom [A]	Gewicht [kg]
AVDVN 225 D2 F4 30	1 500	1 300	400	0,28	0,82	28,5
AVDVN 250 D2 F4 30	2 000	1 700	400	0,43	1,14	29
AVDVN 280 D2 F4 30	2 250	1 950	400	0,63	1,13	34,5
AVDVN 315 D2 F4 30	3 300	3 000	400	1,10	2,30	39,5
AVDVN 355 D4 F4 30	3 300	2 600	400	0,31	1,25	48
AVDVN 450 D4 F4 30	5 600	4 600	400	0,90	2,29	83
AVDVN 500 D4 F4 30	6 400	5 200	400	1,34	2,71	84
AVDVN 560 D4 F4 30	10 000	8 900	400	2,42	4,67	127
AVDVN 630 D4 F4 30	12 800	11 600	400	4,12	8,50	137
AVDVN 710 D6 F4 30	15 400	12 100	400	2,77	6,90	235

### Optional:

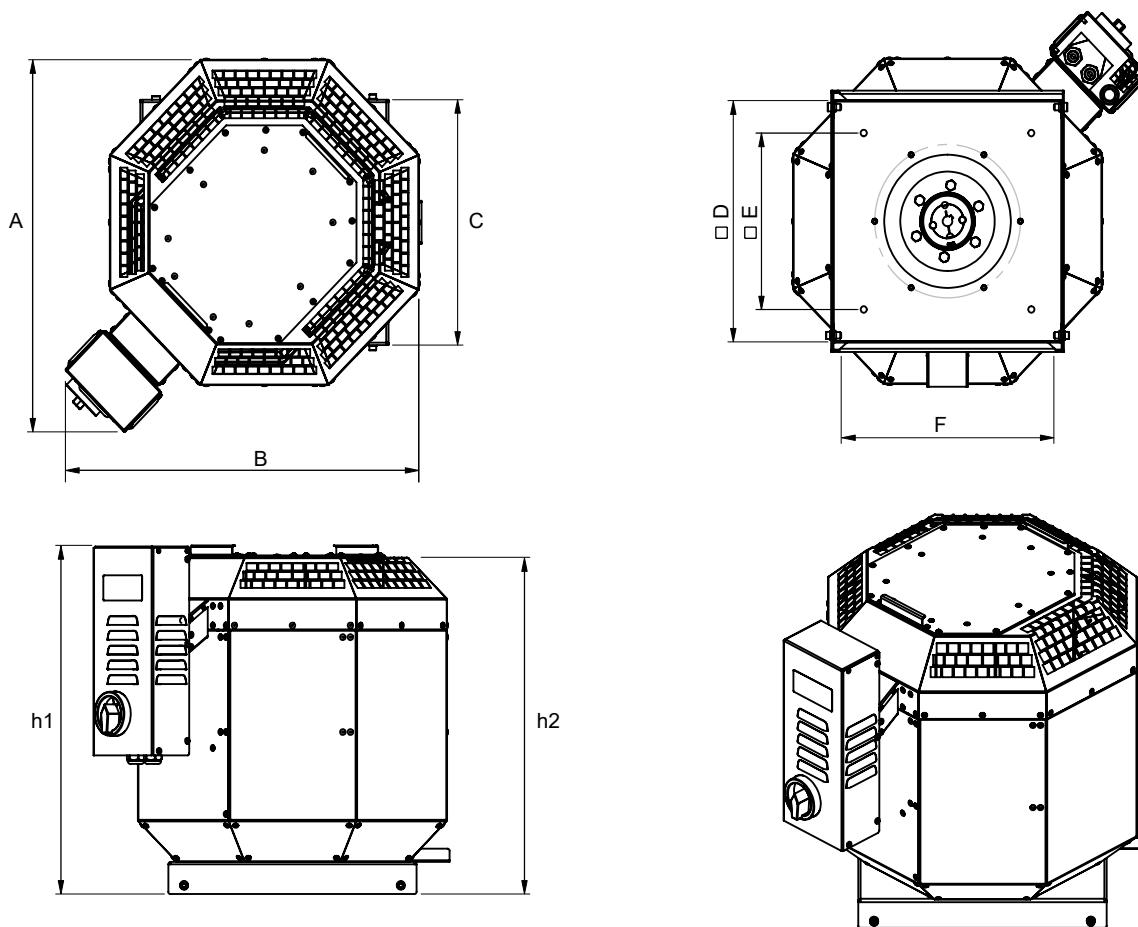
Frequenzumrichter

Flachdachsockel

Schrägdachsockel

Selbsttätige Verschlussklappe

Abmessungen Ventilatoren:



Typ	A [mm]	B [mm]	C [mm]	D [mm]	E [mm]	h1 [mm]	h2 [mm]
AVDVN 225 D2 F4 30	517	517	341	335+2	245	484	467
AVDVN 250 D2 F4 30	517	517	341	335+2	245	484	467
AVDVN 280 D2 F4 30	617	617	441	435+2	330	531	512
AVDVN 315 D2 F4 30	624	624	441	435+2	330	529	512
AVDVN 355 D4 F4 30	745	745	602	596+2	450	605	565
AVDVN 450 D4 F4 30	902	902	674	668+2	535	776	737
AVDVN 500 D4 F4 30	902	902	674	668+2	535	776	737
AVDVN 560 D4 F4 30	1136	1136	936	929+2	750	818	778
AVDVN 630 D4 F4 30	1136	1136	936	929+2	750	818	778
AVDVN 710 D6 F4 30	1443	1443	1089	1083+2	840	1048	1003