

Entrauchungsventilator

Entrauchungsventilator in der Klassifikation F400 nach EN 12101-3 zur Verwendung als Abströmventilator bei Druckbelüftungsanlagen. Doppelschaliges Gehäuse aus verzinktem Stahlblech mit 30 mm Mineralwollisolierung. Rückwärtsgekrümmtes Hochleistungslaufrad aus pulverbeschichteten Stahlblech.

Optional auch lieferbar mit steuerbaren zertifizierten Frequenzumrichter.



Schnellauswahltabelle:

Typ	Vmax bei 300 Pa [m ³ /h]	Vmax bei 500 Pa [m ³ /h]	Spannung [V]	Nennleistung [kW]	Nennstrom [A]	Gewicht [kg]
AVMPC 225 D2 F4 T30	1 500	1 300	400	0,44	0,90	34
AVMPC 250 D2 F4 T30	2 100	1 800	400	0,69	1,20	35
AVMPC 280 D2 F4 T30	2 300	2 000	400	0,69	1,26	36
AVMPC 315 D2 F4 T30	3 500	3 200	400	1,21	2,45	41
AVMPC 315 D4 F4 T30	2 500	2 000	400	0,23	1,13	40
AVMPC 355 D4 F4 T30	3 500	2 900	400	0,34	1,37	63
AVMPC 400 D4 F4 T30	3 300	950	400	0,57	1,10	65
AVMPC 450 D4 F4 T30	5 500	4 600	400	0,97	2,50	73
AVMPC 500 D4 F4 T30	6 500	5 300	400	1,44	2,85	75
AVMPC 560 D4 F4 T30	11 100	9 800	400	2,67	5,00	127
AVMPC 630 D4 F4 T30	15 200	13 500	400	4,33	8,82	140

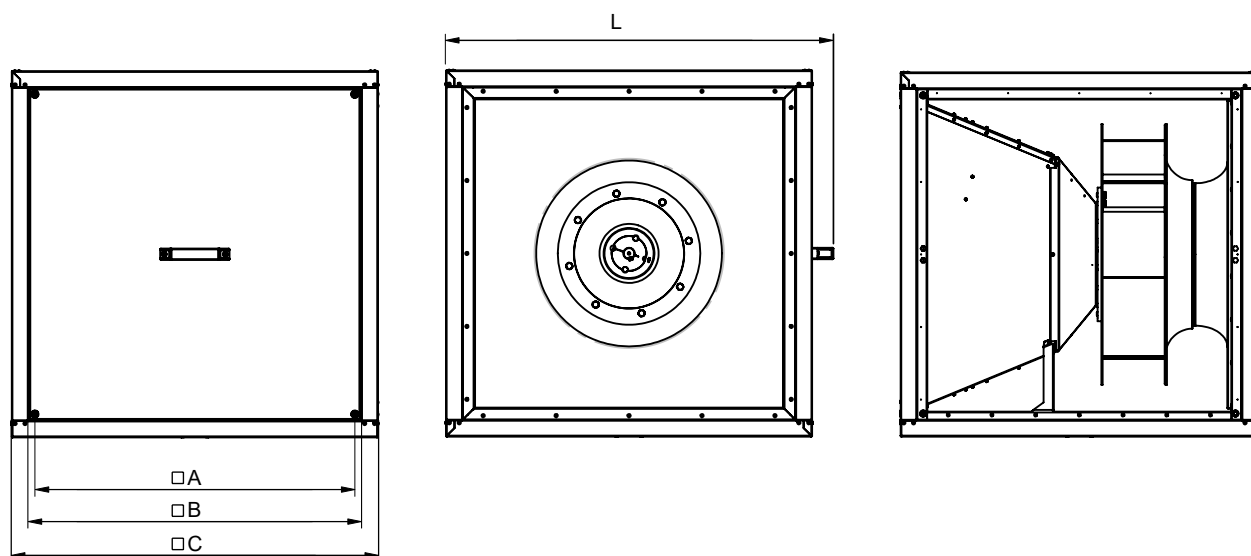
Optional:

Frequenzumrichter

Grundrahmen

Regendach

Übergangsstutzen auf rundes Leitungsnetz

Abmessungen Ventilatoren:

Typ	A [mm]	B [mm]	C [mm]	L [mm]
AVMPC 225 D2 F4 T30	386	417	500	552
AVMPC 250 D2 F4 T30	386	417	500	552
AVMPC 280 D2 F4 T30	386	417	500	552
AVMPC 315 D2 F4 T30	386	417	500	552
AVMPC 315 D4 F4 T30	386	417	500	552
AVMPC 355 D4 F4 T30	586	617	700	752
AVMPC 400 D4 F4 T30	586	617	700	752
AVMPC 450 D4 F4 T30	586	617	700	752
AVMPC 500 D4 F4 T30	586	617	700	752
AVMPC 560 D4 F4 T30	786	817	900	952
AVMPC 630 D4 F4 T30	786	817	900	952