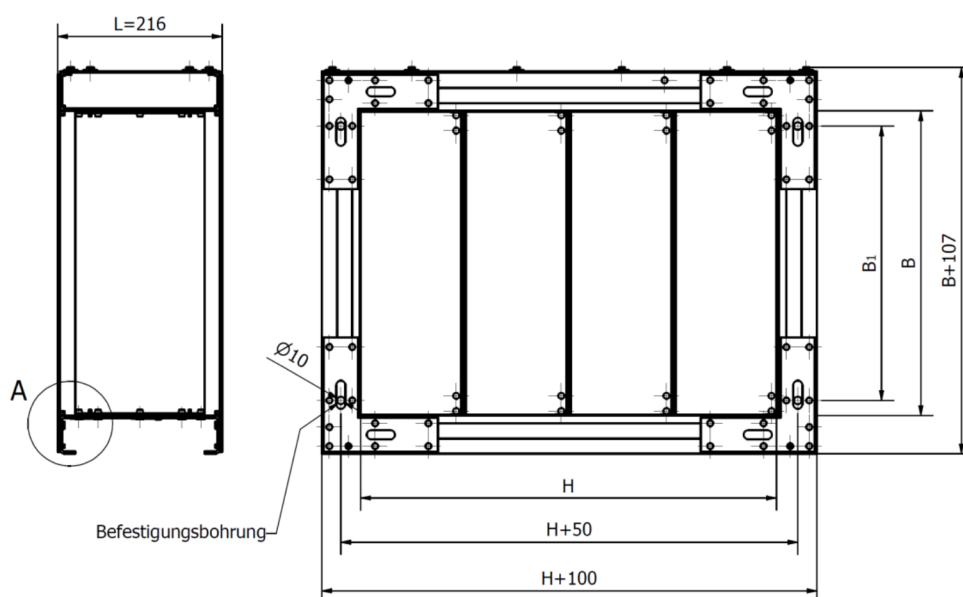


## Mechanische Druckregelklappe

Mechanische, federbelastete Druckregelklappe zur Druckhaltung ohne elektrische Hilfsenergie. Gehäuse und Lamellen aus Edelstahl.

Der Ansprechdruck kann durch Vorspannung des Zugfedersystems eingestellt werden. Werkseitig voreingestellt auf 50 Pa (Öffnungsdruck).



### Schnellauswahltabelle:

Typ	B [mm]	H [mm]	L [mm]	Vmax bei 50 Pa [m <sup>3</sup> /h]
DRK-Jm-420x550-5	420	550	216	5 000
DRK-Jm-670x688-10	670	688	216	10 000
DRK-Jm-840x826-15	840	826	216	15 000
DRK-Jm-960x964-20	960	964	216	20 000
DRK-Jm-930x1240-25	930	1240	216	25 000

### Optional:

Federrücklaufmotor (Lüftungsfunktion)

Witterungsschutz

geteilte Ausführungen

Sonderabmessungen