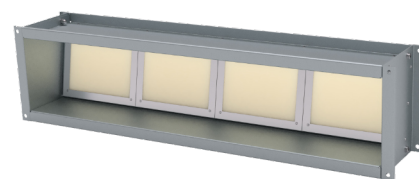


Überströmelemente eckig

Mechanisch wirkendes Überströmelement für die Durchspülung von Schleusen und Gängen von Druckbelüftungsanlagen.

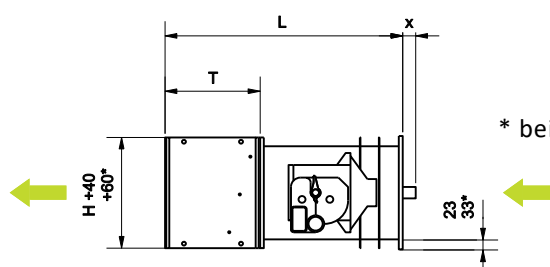
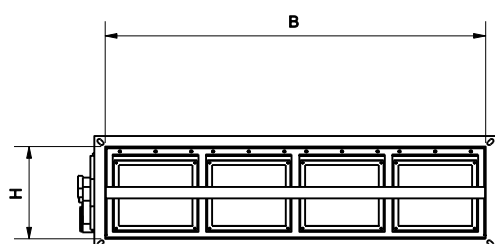
Bestehend aus einer eckigen Kaltrauchsperrung mit umlaufenden Flanschrahmen aus verzinktem Stahlblech sowie einer eckigen Brandschutzklappe in der Klassifikation EI90.



Kaltrauchsperrung eckig



Brandschutzklappe EI90



* bei B = 900 u. 1000 mm

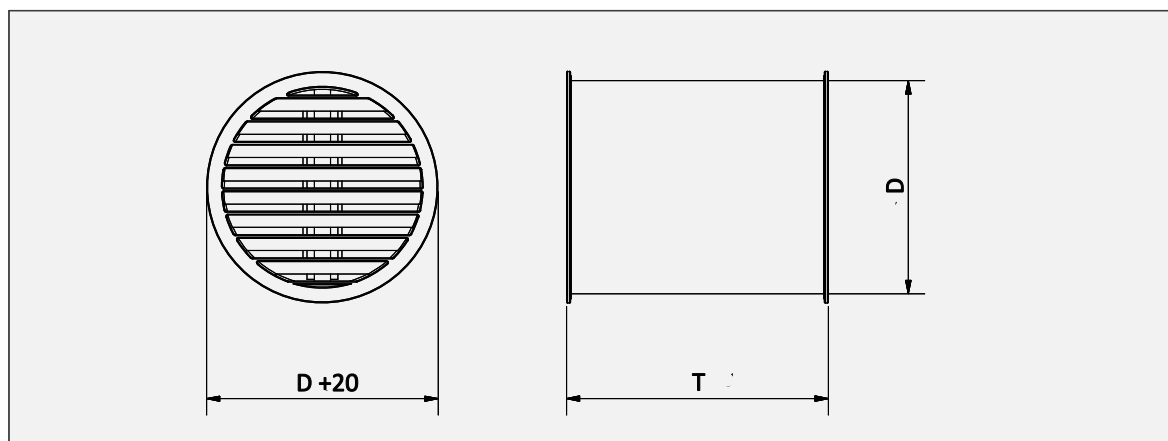
Typ	B [mm]	H = T [mm]	L [mm]	Vmax bei 50 Pa [m ³ /h]	Vmax bei 35 Pa [m ³ /h]	x [mm]
DÜE90-E-300x200	300	200	500	583	432	27
DÜE90-E-400x200	400	200	500	778	576	27
DÜE90-E-500x200	500	200	500	972	720	27
DÜE90-E-600x200	600	200	500	1 166	864	27
DÜE90-E-700x200	700	200	500	1 361	1 008	27
DÜE90-E-800x200	800	200	500	1 555	1 152	27
DÜE90-E-900x200	900	200	600	1 750	1 296	0
DÜE90-E-1000x200	1000	200	600	1 944	1 440	0
DÜE90-E-300x250	300	250	550	729	540	52
DÜE90-E-400x250	400	250	550	972	720	52
DÜE90-E-500x250	500	250	550	1 215	900	52
DÜE90-E-600x250	600	250	550	1 458	1 080	52
DÜE90-E-700x250	700	250	550	1 701	1 260	52
DÜE90-E-800x250	800	250	550	1 944	1 440	52
DÜE90-E-900x250	900	250	650	2 187	1 620	0
DÜE90-E-1000x250	1000	250	650	2 430	1 800	0
DÜE90-E-300x300	300	300	600	875	648	77
DÜE90-E-400x300	400	300	600	1 166	864	77
DÜE90-E-500x300	500	300	600	1 458	1 080	77
DÜE90-E-600x300	600	300	600	1 750	1 296	77
DÜE90-E-700x300	700	300	600	2 041	1 512	77
DÜE90-E-800x300	800	300	600	2 333	1 728	77
DÜE90-E-900x300	900	300	700	2 624	1 944	2
DÜE90-E-1000x300	1000	300	700	2 916	2 160	2

Überströmelemente rund

Mechanisch wirkendes Überströmelement für die Abströmung der über den Zuluftventilator eingebrachten Luftmenge in die Garage. Bestehend aus einer Einbauhülse aus verzinkten Stahlblech sowie innenliegender Kaltrauchklappe und Brandschutzelement in EI90-Klassifikation. Lieferung mit beidseitigem Schutzgitter.



Artikel	Vmax bei 50 Pa	Vmax bei 35 Pa	D	L	erforderlicher WDB
DÜE90-160-TS	170 m ³ /h	100 m ³ /h	160 mm	250 mm	DN 170 mm
DÜE90-200-TS	320 m ³ /h	210 m ³ /h	200 mm	300 mm	DN 210 mm
DÜE90-250-TS	510 m ³ /h	330 m ³ /h	250 mm	340 mm	DN 260 mm



Einbau in Massiv- oder Leichtbauwände ab 100mm Wandstärke. Einbaudetails und mögliche Abschottungsvarianten entnehmen Sie bitte der Montageanleitung.

