

## Überströmelemente rund

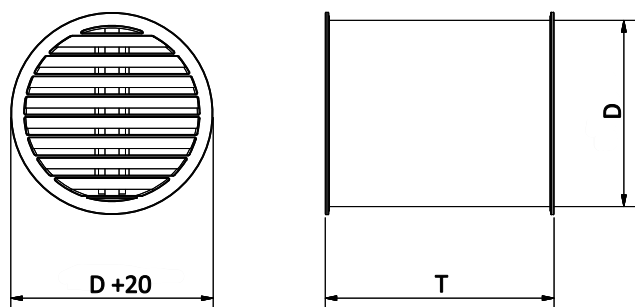
Mechanisch wirkendes Überströmelement für die Durchspülung von Schleusen und Gängen von Druckbelüftungsanlagen. Bestehend aus einer Einbauhülse aus verzinkten Stahlblech sowie innenliegender Kaltrauchklappe und Brandschutzelement. Wahlweise mit ein- oder beidseitigem Schutzgitter.



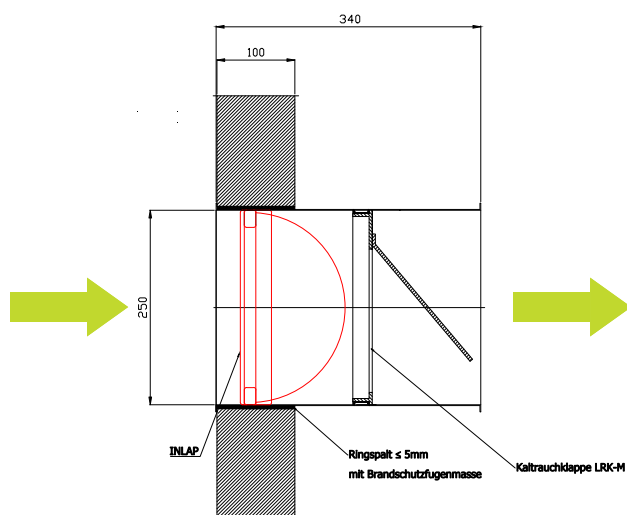
### Lieferbare Größen:

Typ	Vmax bei 50 Pa	Vmax bei 35 Pa	D	L	erforderlicher WDB
DÜE90-R-160-TS	170 m³/h	100 m³/h	160 mm	250 mm	DN 170 mm
DÜE90-R-200-TS	320 m³/h	210 m³/h	200 mm	300 mm	DN 210 mm
DÜE90-R-250-TS	510 m³/h	330 m³/h	250 mm	340 mm	DN 260 mm

### Abmessungen:



### Einbau in Massivwand:



### Einbau in Trockenbauwand:

