

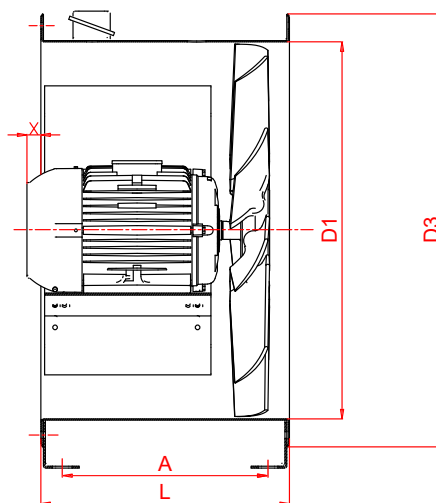
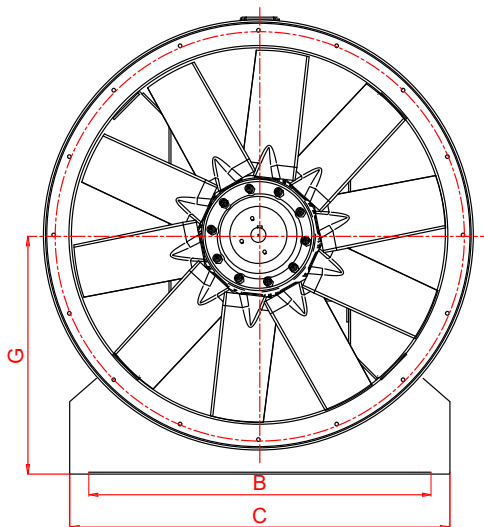
Zuluft-Axialventilatoren

Axialventilator mit Rohrgehäuse aus Stahlblech mit beidseitigen Flanschen und geschraubtem Motorträger. Oberflächenschutz durch Feuerverzinkung. Laufrad mit korrosionsbeständiger Aluminium-Gußnabe, montagefreundlicher Taper-Lock Verbindung und im Stillstand stufenlos verstellbaren, profilierten Flügeln aus hochfestem Kunststoff (PP bzw. PPAG). Laufrad ausgewuchtet gemäß EN ISO 1940-1, Wuchtgüte 6.3. Drehstrommotor: IEC-Normmotor in Bauform B3, verdrahtet zum außenliegenden Klemmkasten.



Schnellauswahltabelle:

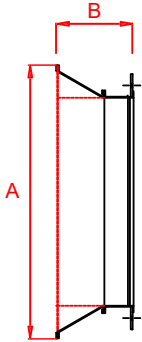
Typ	Durchmesser [mm]	Volumenstrom [m ³ /h]	Stat. Druck [Pa]	Spannung [V]	Nennleistung [kW]	Nennstrom [A]	Gewicht [kg]
ZAXV-355-5000-300	355	5 000	300	400	1,50	3,10	32
ZAXV-400-5000-500	400	5 000	500	400	2,20	4,40	43
ZAXV-400-7500-300	400	7 500	300	400	2,20	4,40	43
ZAXV-450-7500-500	450	7 500	500	400	3,00	5,80	55
ZAXV-500-12500-300	500	12 500	300	400	4,00	7,50	65
ZAXV-560-12500-500	560	12 500	500	400	4,00	7,50	73
ZAXV-560-15000-300	560	15 000	300	400	4,00	7,50	73
ZAXV-560-15000-500	560	15 000	500	400	5,50	10,10	97
ZAXV-630-17500-300	630	17 500	300	400	4,00	7,50	81
ZAXV-630-17500-500	630	17 500	500	400	5,50	10,10	105
ZAXV-800-20000-300	800	20 000	300	400	4,00	8,00	101
ZAXV-630-20000-500	630	20 000	500	400	7,50	13,90	109
ZAXV-800-25000-300	800	25 000	300	400	5,50	10,30	126
ZAXV-900-25000-500	900	25 000	500	400	7,50	13,90	159
ZAXV-800-30000-300	800	30 000	300	400	5,50	10,30	126
ZAXV-900-30000-500	900	30 000	500	400	9,20	16,60	160
ZAXV-900-35000-300	900	35 000	300	400	7,50	13,90	157
ZAXV-1000-35000-500	1 000	35 000	500	400	11,00	22,90	208
ZAXV-1000-40000-300	1 000	40 000	300	400	7,50	13,90	164
ZAXV-1000-40000-500	1 000	40 000	500	400	15,00	30,20	219
ZAXV-1000-45000-300	1 000	45 000	300	400	9,20	16,60	165
ZAXV-1000-45000-500	1 000	45 000	500	400	15,00	30,20	219
ZAXV-1000-50000-300	1 000	50 000	300	400	11,00	22,90	208
ZAXV-1000-50000-500	1 000	50 000	500	400	18,50	36,10	264

Abmessungen Ventilatoren:

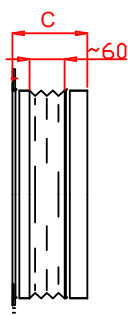
Typ	A [mm]	B [mm]	C [mm]	L [mm]	G [mm]	D1 [mm]	D3 [mm]	Dämpfer
ZAXV-355-5000-300	360	300	355	426	230	355	435	Typ 1
ZAXV-400-5000-500	355	340	400	426	255	400	480	Typ 1
ZAXV-400-7500-300	355	340	400	426	255	400	480	Typ 1
ZAXV-450-7500-500	355	400	450	426	280	450	530	Typ 1
ZAXV-500-12500-300	350	440	500	426	315	500	580	Typ 1
ZAXV-560-12500-500	479	500	560	525	360	559	669	Typ 1
ZAXV-560-15000-300	479	500	560	525	360	559	669	Typ 1
ZAXV-560-15000-500	479	500	560	525	360	559	669	Typ 1
ZAXV-630-17500-300	435	560	630	525	405	634	744	Typ 1
ZAXV-630-17500-500	435	560	630	525	405	634	744	Typ 1
ZAXV-800-20000-300	428	720	800	525	500	793	903	Typ 1
ZAXV-630-20000-500	435	560	630	525	405	634	744	Typ 1
ZAXV-800-25000-300	428	720	800	525	500	793	903	Typ 2
ZAXV-900-25000-500	432	820	900	525	580	907	1007	Typ 2
ZAXV-800-30000-300	428	720	800	525	500	793	903	Typ 2
ZAXV-900-30000-500	432	820	900	525	580	907	1007	Typ 2
ZAXV-900-35000-300	432	820	900	525	580	907	1007	Typ 2
ZAXV-1000-35000-500	422	780	865	525	635	1000	1110	Typ 3
ZAXV-1000-40000-300	422	780	865	525	635	1000	1110	Typ 2
ZAXV-1000-40000-500	422	780	865	525	635	1000	1110	Typ 3
ZAXV-1000-45000-300	422	780	865	525	635	1000	1110	Typ 2
ZAXV-1000-45000-500	422	780	865	525	635	1000	1110	Typ 3
ZAXV-1000-50000-300	422	780	865	525	635	1000	1110	Typ 3
ZAXV-1000-50000-500	422	780	865	525	635	1000	1110	Typ 3

Zubehör für Axialventilatoren

Ansaugdüse mit Schutzgitter



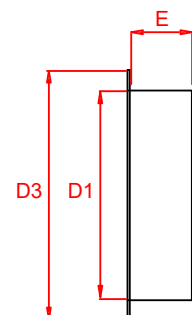
Flexible Verbindung 1-seitiger Flansch



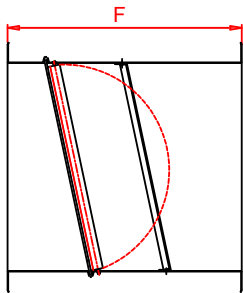
Flexible Verbindung 2-seitiger Flansch



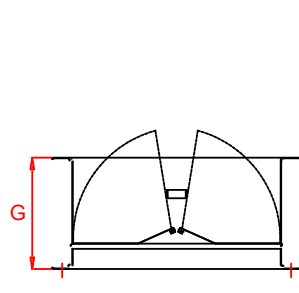
Winkel-Gegenflansch



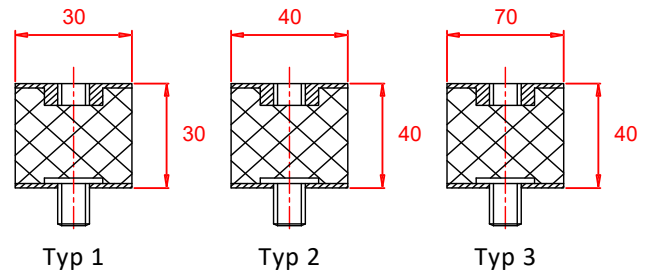
Verschlussklappe selbstt. horizontal



Verschlussklappe selbstt. vertikal



Gummi-Schwingungsdämpfer



Typ	A [mm]	B [mm]	C [mm]	D [mm]	E [mm]	F [mm]	G [mm]	D1 [mm]	D3 [mm]
ZAXV-355-...	450	132	128	116	110	400	190	355	425
ZAXV-400-...	500	87	128	116	110	400	190	400	470
ZAXV-450-...	550	87	128	116	110	400	320	450	530
ZAXV-500-...	630	113	128	116	110	400	320	500	580
ZAXV-560-...	710	130	128	116	110	400	320	560	640
ZAXV-630-...	800	147	128	116	110	400	300	630	730
ZAXV-800-...	1000	173	128	116	110	500	300	800	900
ZAXV-900-...	1120	194	128	116	110	500	300	900	1000
ZAXV-1000-...	1250	217	128	116	110	500	300	1000	1100